

# Portalistello regolabile con doppia dentatura

Accessori per la linea di colmo e di displuvio



Il portalistello è l'elemento sul quale può essere fissato il listello in legno di supporto al colmo. Regolabile attraverso un filetto per adattarsi alla larghezza del listello.

## Vantaggi del prodotto

Il portalistello regolabile garantisce:

- Una posa facile e veloce
- Un ottimo sostegno al listello
- Una perfetta ventilazione del tetto
- Altezza regolabile a seconda delle esigenze

## Campo di applicazione

Linea di colmo e di displuvio.

## Composizione materiale

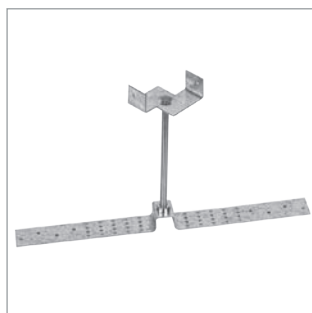
Acciaio zincato

## Confezione

25 pezzi per cartone

## Codice articolo

KL 04356



## DATI TECNICI

Dimensione listello	regolabile da 24 fino a 60 mm
Colore	acciaio zincato naturale
Fabbisogno	ca. 1 pz / 60 cm (displuvio) ca. 1 pz / 100 cm (colmo)

TS-05#03-IT-1016. Si declina ogni responsabilità per errori di stampa. Klöber Italia si riserva il diritto di apportare variazioni o aggiunte a qualsiasi specifica senza preavviso. I marchi costituiti dal simbolo "®" in qualsiasi loro rappresentazione, sono marchi registrati da Klöber GmbH.

**Klöber**

Via Roma, 1 – 25040 Borgonato di Corte Franca (BS)  
Tel. 030 9897920 – Fax 030 9897921 – [www.kloeber.it](http://www.kloeber.it)

**KLÖBER**